



221002340367



30712400056

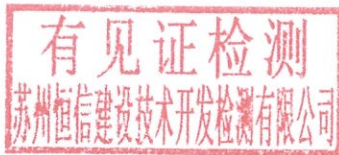
资质证书号：苏建检字第E038号



# 检测报告

报告编号：E03830712400058

样品编号：30712400056



报告名称	室内环境污染物浓度检测报告
报告日期	2024-08-26
委托单位	苏州幼儿师范高等专科学校附属花朵幼儿园
工程编号	240210
质监编号	/
委托日期	2024-08-22
工程地址	苏州市三元三村256号花朵幼儿园
工程名称	苏州幼儿师范高等专科学校附属花朵幼儿园



苏州恒信建设技术开发检测有限公司

地址：苏州工业园区东旺路28号 邮编：215123

收样室电话：0512-67248192 投诉电话：0512-67243680



## 检测报告

委托单位	苏州幼儿师范高等专科学校附属花朵幼儿园			委托日期	2024-08-22
建设单位	苏州幼儿师范高等专科学校附属花朵幼儿园			委托编号	WT2406273
工程名称	苏州幼儿师范高等专科学校附属花朵幼儿园				
样本总数	4间	工程部位	花朵幼儿园中三、中四、中五、中六班	委托人	田鸿
施工单位	苏州宸佑施工有限公司			见证人	周利骏
见证单位	苏州悦驰咨询管理有限公司			见证证号	EJT20240036
质监单位	/			检测类别	现场见证检测
检测项目	氨、氫、甲醛、苯、总挥发性有机化合物（TVOC）、甲苯、二甲苯			建筑类型	I类建筑
判定依据	GB 55016-2021《建筑环境通用规范》			检测日期	2024-08-22~2024-08-23
检测依据	GB 50325-2020《民用建筑工程室内环境污染控制标准》、GB/T 18204.2-2014《公共场所卫生检验方法第2部分：化学污染物》、GB 55016-2021《建筑环境通用规范》			检测环境	温度：29℃，相对湿度：68%
检测设备	气相色谱仪/GC95602F-TVOC II/HJ-01.3、分光光度计/7230G/HJ-05.1、大气采样仪/IAQ-Pro/HJ-48.1/HJ-48.2/HJ-48.3/HJ-48.4、大气采样仪/ZC-QL/HJ-61/HJ-62、大气采样器/AW-2021B/HJ-73.1/HJ-73.2、环境氫测量仪/FD216/HJ-07.2、闪烁法连续测氫仪/CDJX-09D/HJ-07.3/HJ-07.4/HJ-07.5、空盒气压表/DYM3型/HJ-17.2、精密型温湿度计/TESTO 625/WD-30、手持式激光测距仪/DLE70/L-411				
检测结论	该工程检测4个房间，共8个点，分别对室内空气中氨、甲醛、苯、氫、TVOC、甲苯、二甲苯共七项进行检测，所检项目符合GB55016-2021《建筑环境通用规范》规定的I类民用建筑工程的限量要求。				
备注	已装修 检测示意图详见报告附页 原始记录编号：(HXJC/PD/27-3070-01)0001138~0001139、(HXJC/PD/27-3070-03)0000566、(HXJC/PD/27-3070-02)0001527、(HXJC/PD/27-3070-06)0000736、(HXJC/PD/27-3070-04)0000268、(HXJC/PD/27-3070-05)0000268、(HXJC/PD/27-3070-13)0000268、(HXJC/PD/27-3070-14)0000268				
报告声明：1.本报告未盖本公司检验检测专用鲜章及骑缝章无效。2.本报告无试验、审核、批准人签字无效。3.本报告涂改、部分复印无效。经本公司书面同意复制本报告的，应全文复制并加盖本公司检验检测专用鲜章有效。4.本公司接受的委托检验检测样品及委托信息由客户提供，本公司不对其代表性和真实性负责，检验检测结果仅适用于客户提供的样品。5.客户若对本报告有异议，请于收到报告之日起十五日内向本公司书面提出，逾期视为无异议。					

批准人：田鸿

审核人：张俊

检测人：张俊

上岗证：苏建质检03694号

上岗证：苏建质检06357号

上岗证：苏建质检07362号

检测单位：苏州恒信建设技术开发检测有限公司

报告日期：2024-08-26

室内环境污染物浓度检测采样概况

采样总点数(个)		8
采样日期	采样时室内温度(°C)/ 大气压力(kPa)	采样部位
2024-08-22	29/100.4	中四班、中三班、中五班、中六班
--	--	--
--	--	--
--	--	--
--	--	--
本页以下空白		

室内环境污染物浓度检测结果汇总表

序号	采样部位	参数名称						
		氡 (Bq/m <sup>3</sup> )	甲醛 (mg/m <sup>3</sup> )	苯 (mg/m <sup>3</sup> )	氨 (mg/m <sup>3</sup> )	TVOC (mg/m <sup>3</sup> )	甲苯 (mg/m <sup>3</sup> )	二甲苯 (mg/m <sup>3</sup> )
		标准要求 (I类建筑)						
		≤150	≤0.07	≤0.06	≤0.15	≤0.45	≤0.15	≤0.20
1	中四班	71.0	0.036	0.003	0.041	0.248	0.008	0.011
2	中三班	85.7	0.030	0.008	0.032	0.320	0.007	0.011
3	中五班	90.4	0.034	0.004	0.049	0.216	0.005	0.013
4	中六班	78.8	0.040	0.003	0.040	0.277	0.021	0.013

本页以下空白



室内环境污染浓度检测报告附页

苏州幼儿师范高等专科学校附属花朵幼儿园  
室内环境检测各采样点检测内容具体数据及布点图

30712400056

1 / 3

序号	采样位置		检测内容	I类工程 限量值	浓度测量 值	平均浓度 值	判定
1	中四班	①	氡 (Bq/m <sup>3</sup> )	≤150	69.4	71.0	合格
2		②			72.6		
3	中三班	①			82.1	85.7	合格
4		②			89.3		
5	中五班	①			88.4	90.4	合格
6		②			92.3		
7	中六班	①			73.5	78.8	合格
8		②			84.1		
1	中四班	①	甲醛 (mg/m <sup>3</sup> )	≤0.07	0.036	0.036	合格
2		②			0.035		
3	中三班	①			0.030	0.030	合格
4		②			0.029		
5	中五班	①			0.032	0.034	合格
6		②			0.035		
7	中六班	①			0.035	0.040	合格
8		②			0.044		
1	中四班	①	苯 (mg/m <sup>3</sup> )	≤0.06	0.0031	0.003	合格
2		②			0.0037		
3	中三班	①			0.0087	0.008	合格
4		②			0.0067		
5	中五班	①			0.0063	0.004	合格
6		②			0.0027		
7	中六班	①			0.0022	0.003	合格
8		②			0.0031		
1	中四班	①	氨 (mg/m <sup>3</sup> )	≤0.15	0.033	0.041	合格
2		②			0.049		
3	中三班	①			0.035	0.032	合格
4		②			0.030		
5	中五班	①			0.043	0.049	合格
6		②			0.054		
7	中六班	①			0.038	0.040	合格
8		②			0.041		

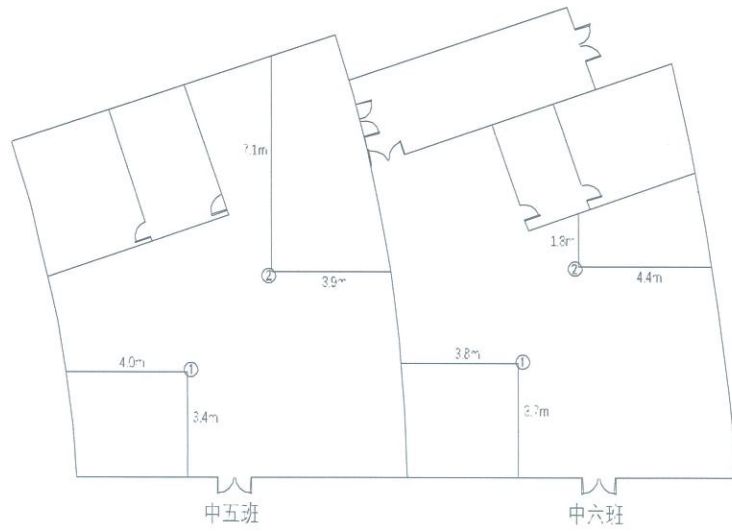
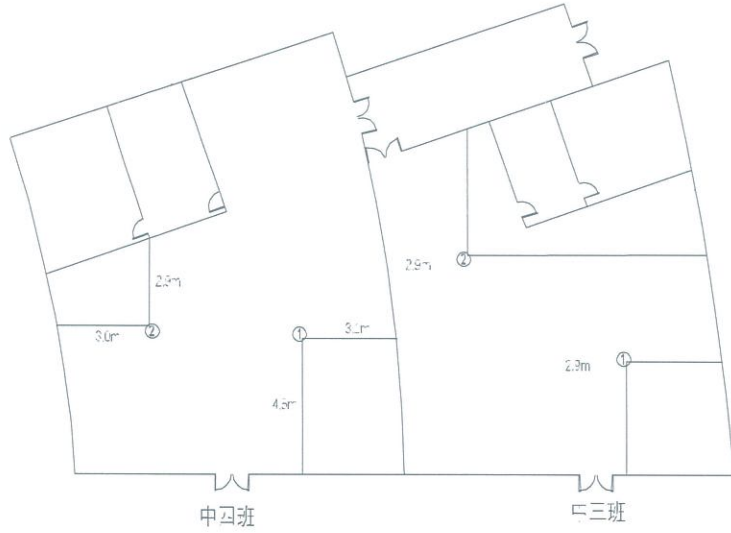
室内环境污染物浓度检测报告附页

苏州幼儿师范高等专科学校附属花朵幼儿园  
室内空气环境检测各采样点检测内容具体数据及布点图

30712400056

2 / 3

序号	采样位置		检测内容	I类工程 限量值	浓度测量 值	平均浓度 值	判定
1	中四班	①	TVOC (mg/m <sup>3</sup> )	≤0.45	0.2422	0.248	合格
2		②			0.2536		
3	中三班	①			0.3663	0.320	合格
4		②			0.2739		
5	中五班	①			0.2461	0.216	合格
6		②			0.1858		
7	中六班	①			0.2834	0.277	合格
8		②			0.2709		
1	中四班	①	甲苯 (mg/m <sup>3</sup> )	≤0.15	0.0046	0.008	合格
2		②			0.0112		
3	中三班	①			0.0086	0.007	合格
4		②			0.0046		
5	中五班	①			0.0042	0.005	合格
6		②			0.0057		
7	中六班	①			0.0357	0.021	合格
8		②			0.0064		
1	中四班	①	二甲苯 (mg/m <sup>3</sup> )	≤0.20	0.0065	0.011	合格
2		②			0.0163		
3	中三班	①			0.0106	0.011	合格
4		②			0.0122		
5	中五班	①			0.0158	0.013	合格
6		②			0.0107		
7	中六班	①			0.0122	0.013	合格
8		②			0.0134		



采样点示意图

